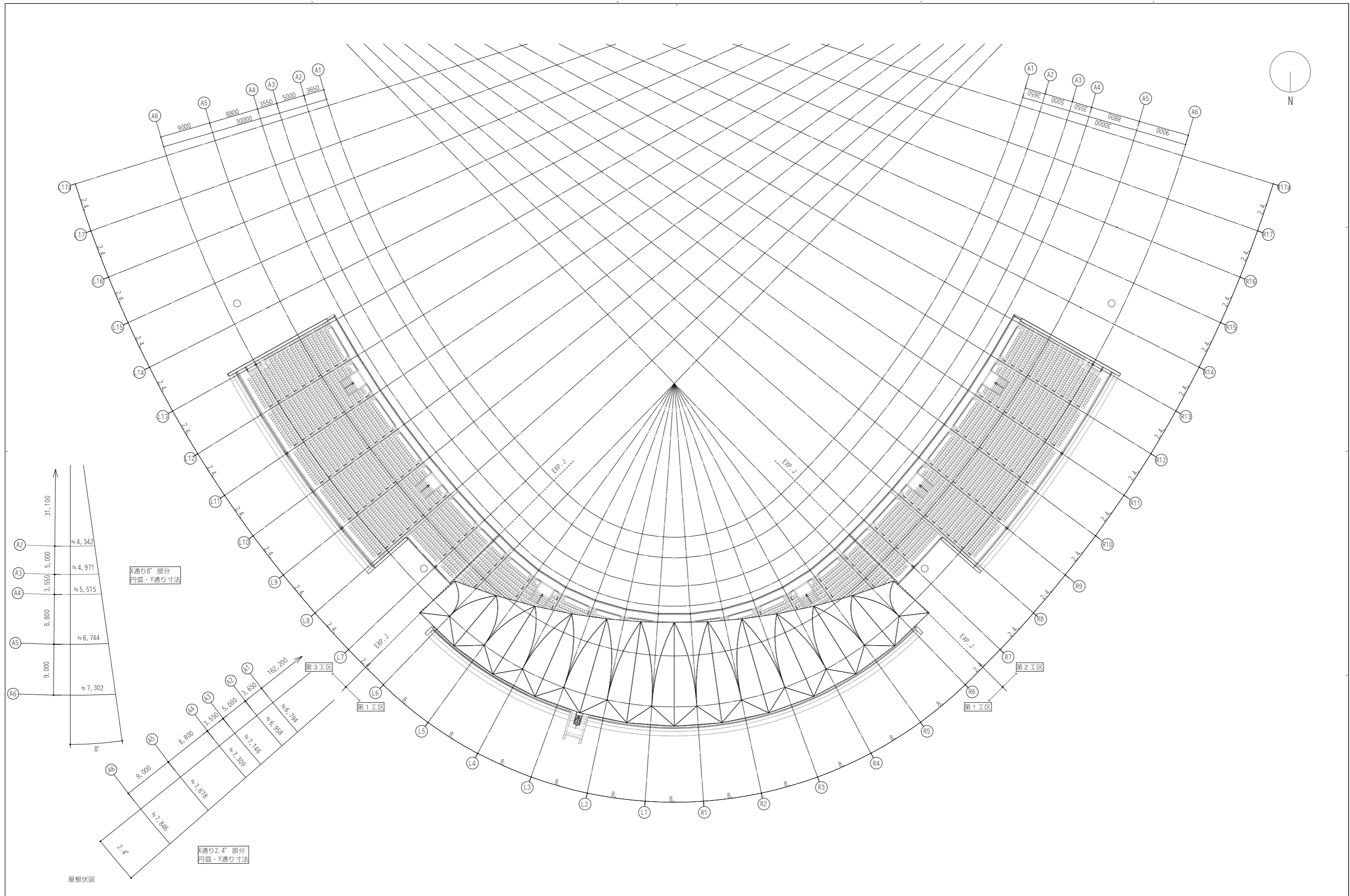


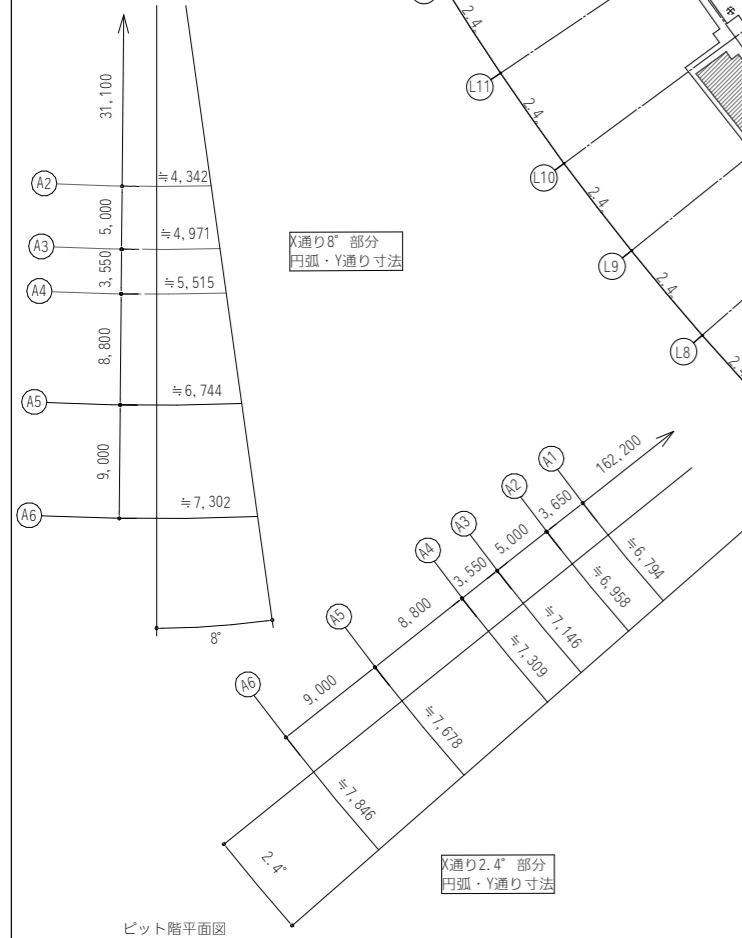
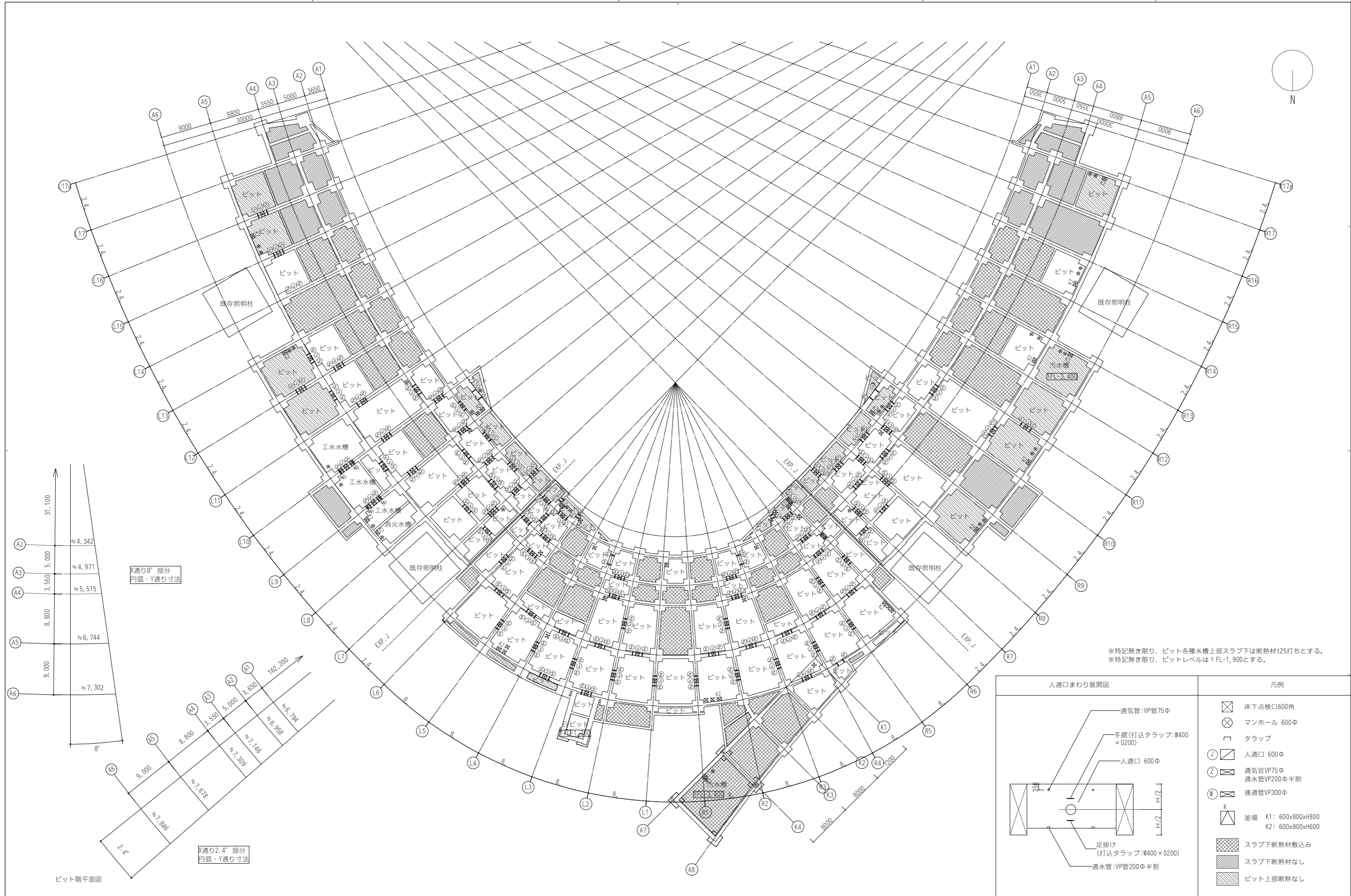
一級建築士 第286776号 渡邊 和幸	一級建築士 第298249号 土生 達哉	一級建築士 第386121号 山本 匡希	一級建築士 第000000号 梅垣 大雅	一級建築士 第313839号 池田 葵	一級建築士 第313839号 高原 正行	設備設計一級建築士 第6211号 浅山 明	法適合確認欄	検証者 外山 博文	設計番号 17992	特記	●工事名 徳島県鳴門総合運動公園野球場改築工事のうち建築工事(第1工区)	●図面番号 A-031	AZUSA SEKKEI Architects, Engineers & Consultants 株式会社 梓設計 関西支社 一級建築士事務所登録 大阪(ワ)第3234号	MIYA Architect's Office 株式会社 宮建築設計 一級建築士事務所登録 徳島県鳴門市色原11050号
●図面名 4階平面図											●縮尺 1 : 300 (A1) 1 : 600 (A3)			

4階平面図

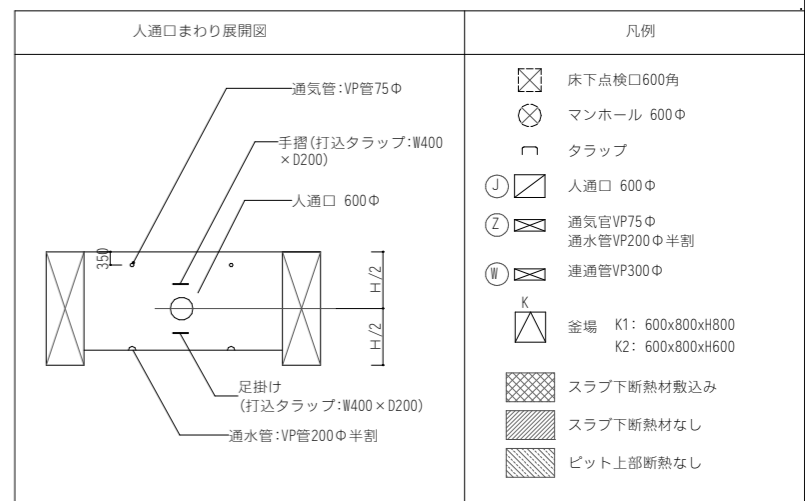


一級建築士 第286776号 波邊 和幸	一級建築士 第298249号 土生 達哉	一級建築士 第386121号 山本 匡希	一級建築士 第000000号 梅垣 大雅	一級建築士 第313839号 池田 葵	一級建築士 第313839号 高原 正行	法適合確認欄 設備設計一級建築士 第6211号 浅山 明	検証者 外山 博文	設計番号 17992	特記	●工事名 徳島県鳴門総合運動公園野球場改築工事のうち建築工事(第1工区)	●図面番号 A-032	 AZUSA SEKKEI Architects, Engineers & Consultants 株式会社 梓設計 関西支社 一級建築士事務所登録 大阪(ワ)第3234号	 株式会社 宮建築設計 MIYA Architect's Office 一級建築士事務所登録 徳島県鳴門市色原11050号
●図面名 屋根伏図										●縮尺 1 : 300 (A1) 1 : 600 (A3)			

屋根伏図



※特記無き限り、ピット各種水槽上部スラブ下は断熱材t25打ちとする。  
 ※特記無き限り、ピットレベルは1 FL-1,900とする。



設計者 一級建築士 第286776号 波邊 和幸 一級建築士 第298249号 土生 達哉 一級建築士 第386121号 山本 匡希 一級建築士 第000000号 梅垣 大雅 一級建築士 第313839号 池田 葵 一級建築士 第000000号 高原 正行 設備設計一級建築士 第6211号 浅山 明						法適合確認欄 検査者 外山 博文	設計番号 17992	特記	●工事名 徳島県鳴門総合運動公園野球場改築工事のうち建築工事(第1工区) ●図面名 ピット平面図	●図面番号 A-033 ●縮尺 1 : 300 (A1) 1 : 600 (A3)	AZUSA SEKKEI Architects, Engineers & Consultants 株式会社 桜設計 関西支社 一級建築士事務所登録 大阪(ワ)第3234号	株式会社 宮建築設計 MIYA Architect's Office 一級建築士事務所登録 徳島県鳴門市色原11050号
---	--	--	--	--	--	---------------------	------------	----	---	---	--	--